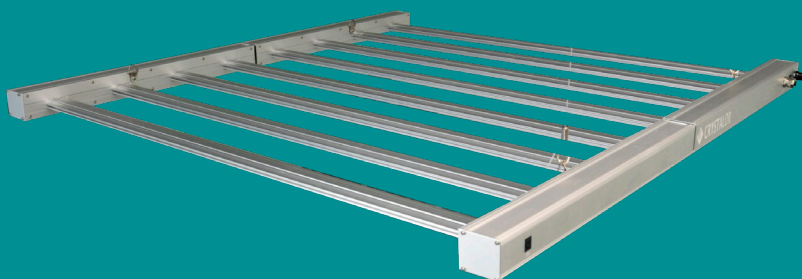




Manuel d'installation Montageanleitung



CRYSTALOR

BF8 3200K BF8 4000K

Merci d'avoir choisi l'un de nos produits phares !

Afin de profiter au mieux des avantages de votre luminaire, veuillez s'il vous plaît lire attentivement cette notice pour la mise en place et la maintenance.

SOMMAIRE

1. Description du produit
2. Garantie
3. Contenu de la boîte
4. Avertissements
5. Installation
6. Maintenance
7. Stockage et déchets
8. Contrôle
9. Données techniques

© Crystalor SA

Tous droits réservés

CRYSTALOR BF8

3200K/4000K

1. DESCRIPTION

Ce luminaire LED à large spectre est destiné à l'horticulture professionnelle indoor.

La série BF8 présente un design résolument innovant, avec son cadre pliable en aluminium léger et maniable, contenant 8 barres LED. Facile à installer, le luminaire se combine facilement en séries, simplement connecté à une alimentation électrique.

Le ballast est intégré à différents points de la structure. Vous avez la possibilité de graduer la lumière avec une fonction interne, et d'intégrer également un contrôleur externe.

Le luminaire BF8 est conçu pour toutes les phases de culture, de la germination à la floraison, grâce à son large spectre. La particularité des températures basses des LEDs permet une fixation au plus proche des cultures.

2. GARANTIE

Nous vous garantissons le remboursement ou remplacement du produit en cas de défaut avéré sur une période de 3 ans, à partir de la date d'achat.

Ne sont pas inclus dans la garantie tous dommages consécutifs à une mauvaise manipulation et installation de l'objet.

3. CONTENU

Le paquet contient les éléments suivants :

- 1 luminaire à 8 barres led avec câble d'alimentation électrique
- 1 set de 4 crochets avec cordons en acier
- 2 sets de 2 poulies
- 1 manuel d'installation

4. AVERTISSEMENTS

Toute installation ainsi qu'utilisation de luminaires led horticoles demandent des connaissances et des précautions. Faites appel à un électricien qualifié en cas de doute.

Ce qu'il faut savoir en matière de sécurité :

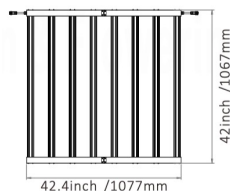
- L'acheteur est responsable d'une installation correcte et sûre. Il doit respecter les règles locales relatives aux installations d'alimentation électrique.
- Le câblage doit être compatible avec la tension et le courant requis. Les câbles doivent être espacés les uns des autres pour éviter toute interférence électromagnétique.
- La lampe ne doit jamais être démontée ! Ne pas changer le câble !
- Toujours désactiver la tension électrique avant de connecter ou déconnecter la lampe !
- Ne jamais utiliser de détergents pour la nettoyer !
- Faire attention à ne pas exposer la lampe à l'eau ou aux rayons solaires !
- Respecter les plages de température ambiante indiquées !
- Ne pas connecter un appareillage non adéquat au luminaire !
- Prendre des précautions pour ses yeux en portant des lunettes de protection contre les UV ! Ne pas toucher les diodes chaudes !

5. INSTALLATION

A. Dimensions

→ Ouvert : 1067 x 1077 x 50 mm

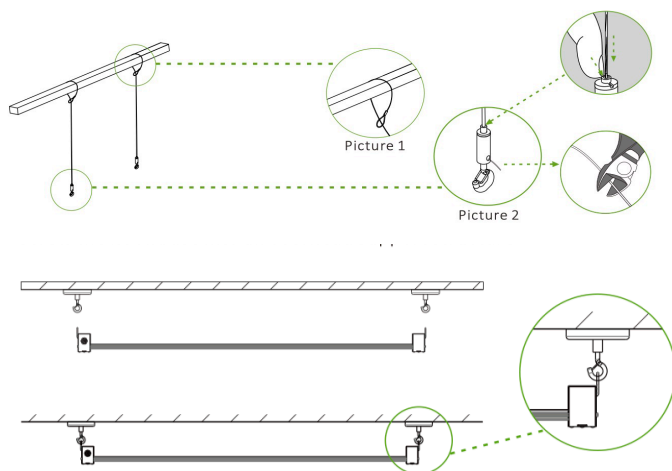
→ Plié : 1067 x 538.50 x 100 mm



B. Fixation

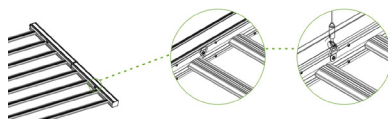
Commencez par configurer vos suspensions aux lieux choisis, barres de soutien, armatures. Enroulez les cordons des crochets sur une barre de soutien suffisamment solide pour supporter le poids de la lampe. Ou vissez les crochets à même le support.

→ Compter un espace entre la lampe et le plafond de 5 cm au minimum pour laisser circuler l'air.



C. Accrochage

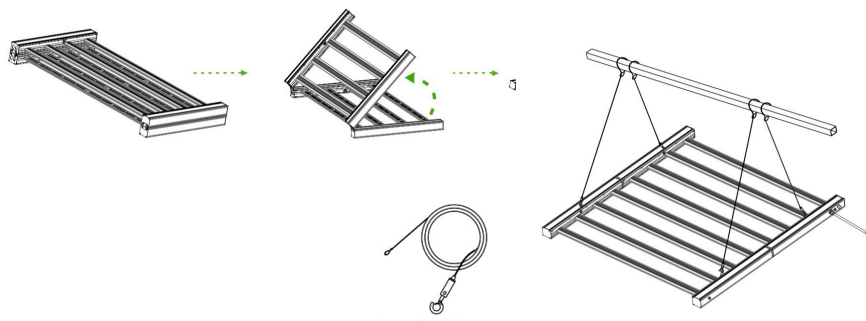
Dépliez la lampe, fixez les 4 cordons en acier dans les crochets triangulaires internes à la structure.



D. Positionnement

En cas d'utilisation des poulies, procédez de la même manière en configurant la longueur des cordons avant d'accrocher la lampe.

Après la phase d'accrochage, vérifiez l'horizontalité de la lampe et réajustez si nécessaire.



6. MAINTENANCE

Assurez-vous de mettre la lampe hors tension et de la laisser refroidir avant de vous occuper du nettoyage.

Utilisez un chiffon doux et sec ou une brosse souple pour dépoussiérer la lampe. Ne jamais vaporiser de l'eau dessus !

Ne modifiez aucun élément du luminaire !

7. STOCKAGE ET DÉCHETS

Si vous devez mettre de côté votre luminaire pour un temps, déposez-le plié dans un espace sec, propre, à l'abri du soleil et à température ambiante.

Lorsque la lampe aura fait son temps, veillez à la déposer dans une déchetterie spéciale, pour contribuer à un traitement approprié et respectueux de l'environnement.

8. CONTRÔLE

La lampe est pourvue d'une fonction interne de gradation de la lumière. Il est recommandé aussi d'ajouter un contrôleur externe, surtout lorsque votre installation interconnecte plusieurs lampes. N'utilisez que des appareils spécialisés !

Nous vous recommandons pour la série BF8 le MASTER CONTROL- LER de LUMEN KING, disponible sur notre shop en ligne.

9. INFORMATIONS TECHNIQUES

Source d'éclairage	Osram / Samsung	Cadre	alu argenté
Spectre	3200K / 4000K Full Spectrum	Dimensions du cadre	1077 x 1067 x 62 mm
Version spectrale	bleu / rouge	Poids	13,6 kg
Tension d'entrée	100 - 277 V	Barres led fixes	85 W
Consommation	660 W	Ballast*	incorporé
Rendement/ Flux	2.4 $\mu\text{mol}/\text{J}$	Dimmable	40% - 100%
PPFD	1584 $\mu\text{mol}/\text{s}$	Durée de vie moyenne	50'000 heures
Surface lumineuse	110 cm x 130 cm	Indice de protection	IP65
Distance protection des plantes	50 cm	Accessoires	Câble et poulies
Température admissible	0° à 45°C	Longueur du câble	3 m

Produit certifié CE

*SUNRITEK

Pour toute information supplémentaire, veuillez contacter notre service après-vente par e-mail : sales@crystalor.ch.

Vielen Dank für eines unserer Spitzenprodukte entschieden zu haben!

Um die Vorteile Ihrer Leuchte optimal nutzen zu können, lesen Sie bitte diese Anleitung zur Installation und Wartung sorgfältig durch.

INHALT

1. Beschreibung des Produkts
2. Garantie
3. Inhalt der Box
4. Warnungen
5. Installation
6. Wartung
7. Lagerung und Entsorgung
8. Kontrolle
9. Technische Daten

CRYSTALOR BF8

3200K/4000K

1. BESCHREIBUNG

Diese LED-Leuchte mit breitem Spektrum ist für den professionellen Indooranbau konzipiert.

Die BF8-Serie zeichnet sich durch ein ausgesprochen innovatives Design aus, mit einem leichten und handlichen faltbaren Aluminiumrahmen mit 8 LED-Leisten. Die Leuchte ist leicht zu installieren und kann einfach in Reihe geschaltet und an eine Stromversorgung angeschlossen werden.

Der Ballast ist in der Struktur integriert. Sie haben die Möglichkeit, das Licht mit einer internen Funktion zu dimmen und/oder einen externen Controller zu installieren.

Die BF8-Leuchte ist dank ihres breiten Spektrums für alle Phasen des Anbaus, von der Keimung bis zur Blüte, konzipiert. Die spezielle niedrige Temperatur der LEDs ermöglicht eine Fixierung ganz nah an den Kulturen.

2. GARANTIE

Wir garantieren die Rückerstattung oder den Ersatz des Produkts im Falle eines nachgewiesenen Mangels für einen Zeitraum von 3 Jahren ab Kaufdatum.

Nicht in der Garantie enthalten sind Schäden, die durch unsachgemäße Handhabung und Installation des Objekts entstehen.

3. INHALT

Die Packung enthält die folgenden Elemente:

- 1 geklappte Leuchte mit 8 LED-Stangen und Stromkabel
- 1 Set von 4 Haken mit Stahlseilen
- 2 Sets von 2 Hanger
- 1 Montageanleitung

4. AVERTISSEMENTS

Jede Installation und Verwendung von LED-Gartenbauleuchten erfordert Kenntnisse und Vorsichtsmassnahmen. Rufen Sie im Zweifelsfall einen qualifizierten Elektriker an.

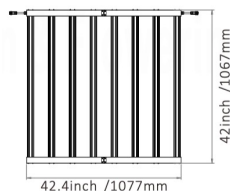
Was Sie über Sicherheit wissen müssen :

- Der Käufer ist für eine korrekte und sichere Installation verantwortlich. Er muss die örtlichen Vorschriften für Stromversorgungsanlagen einhalten.
- Die Verkabelung muss mit der erforderlichen Spannung und dem erforderlichen Strom kompatibel sein. Die Kabel müssen in einem gewissen Abstand zueinander verlegt werden, um elektromagnetische Störungen zu vermeiden.
- Die Lampe darf niemals zerlegt werden! Das Kabel nicht verändern!
- Schalten Sie immer die Stromversorgung aus, bevor Sie die Lampe anschliessen oder entfernen!
- Verwenden Sie niemals Reinigungsmittel zur Reinigung!
- Achten Sie darauf, die Lampe nicht dem Wasser oder Sonnenlicht auszusetzen!
- Beachten Sie die angegebenen Umgebungstemperatur !
- Schliessen Sie keine ungeeigneten Geräte an die Leuchte an!
- Treffen Sie Vorkehrungen für Ihre Augen, indem Sie eine UV-Schutzbrille tragen! Berühren Sie keine heissen Dioden!

5. INSTALLATION

A. Abmessungen

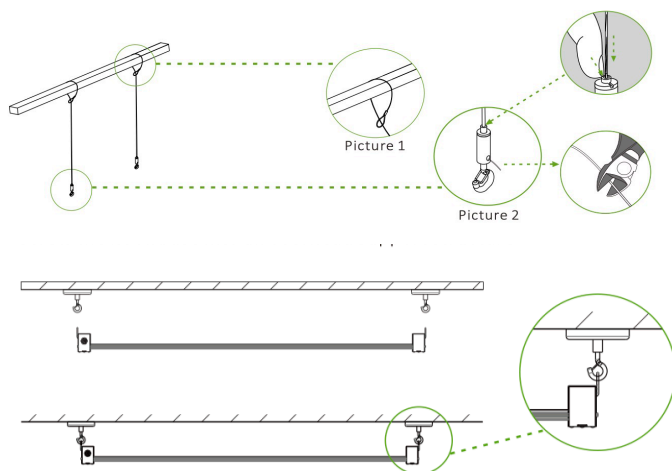
- Offen: 1067 x 1077 x 50 mm
- Eingeclappt: 1067 x 538,50 x 100 mm



B. Fixierung

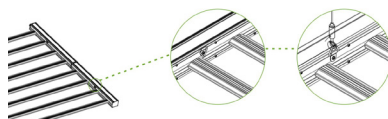
Beginnen Sie mit der Konfiguration Ihrer Aufhänger an den gewählten Stellen. Wickeln Sie die Hakenkabel auf eine Haltestange, die stark genug ist, um das Gewicht der Lampe zu tragen. Oder schrauben Sie die Haken auf den Träger.

- Lassen Sie mindestens 5 cm Abstand zwischen der Lampe und der Decke, um eine Luftzirkulation zu ermöglichen.



C. Aufhängung

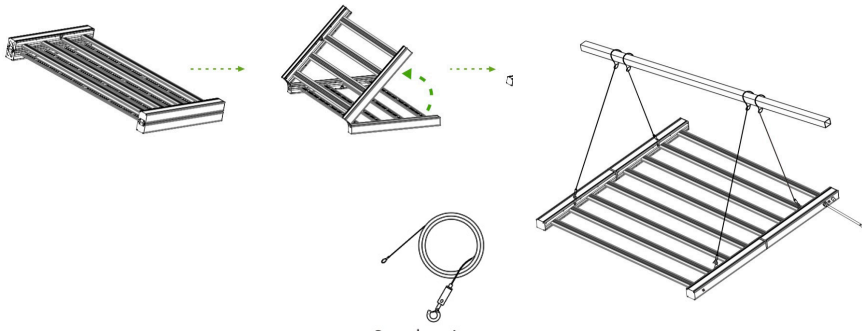
Klappen Sie die Lampe auf, befestigen Sie die 4 Stahlseile in den dreieckigen Haken im Inneren der Struktur.



D. Positionierung

Bei der Verwendung der Hanger gehen Sie auf die gleiche Weise vor, indem Sie die Länge der Kabel vor dem Anbringen der Lampe konfigurieren.

Kontrollieren Sie die Horizontalität der Lampe und regeln Sie sie gegebenenfalls nach.



6. WARTUNG

Achten Sie darauf, die Lampe auszuschalten und sie vor der Reinigung abkühlen zu lassen!

Verwenden Sie ein weiches, trockenes Tuch oder eine weiche Bürste, um Staub von der Lampe zu entfernen. Sprühen Sie niemals Wasser darauf!

Verändern Sie keine Elemente der Leuchte!

7. LAGERUNG UND ENTSORGUNG

Wenn Sie Ihre Leuchte eine Zeit lang beiseite legen, legen Sie sie gefaltet an einen trockenen, sauberen Ort.

Wenn die Lampe ihren Zweck erfüllt hat, stellen Sie sicher, dass sie in einer speziellen Abfallentsorgungseinrichtung entsorgt wird, um eine ordnungsgemäße und umweltfreundliche Entsorgung zu gewährleisten.

8. KONTROLLE

Die Lampe hat eine interne Dimmfunktion. Es wird auch empfohlen, einen externen Controller hinzuzufügen, insbesondere wenn Ihre Installation mehrere Lampen miteinander verbindet. Verwenden Sie nur spezialisierte Geräte!

Für die BF8-Serie empfehlen wir den MASTER CONTROLLER von LUMEN KING, der in unserem Online-Shop verfügbar ist.

9. TECHNISCHE DATEN

Lichtquelle	Osram / Samsung	Rahmen	Silber-Aluminium
Spektrum	3200K / 4000K Full Spectrum	Rahmengrösse	1077 x 1067 x 62 mm
Spektrale Version	blau / rot	Gewicht	13,6 kg
Eingangsspannung	100 - 277 V	Fixierte LED Bars	85 W
Stromverbrauch	660 W	Ballast*	eingegliedert
Ertrag/Fluss	2,4 µmol/J	Dimmable	40% - 100%
PPFD	1584 µmol/s	Mittlere Lebensdauer	50'000 Stunden
Leuchtende Oberfläche	110 cm x 130 cm	Wasserdichte Schutzart	IP65
Pflanzenschutz-Abstand	50 cm	Zubehör	Kabel und Rollen
Zulässige Temperatur	von 0° bis 45°C	Kabellänge	3 m

CE Zertifiziertes Produkt

*SUNRITEK

Für weitere Informationen kontaktieren Sie uns bitte per E-Mail:
sales@crystalor.ch.



© CRYSTALOR SA

Route de Soleure 154 | 2504 Bienne | CH

T: +41 32 341 25 60 | E: info@crystalor.ch